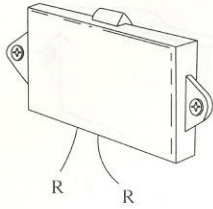
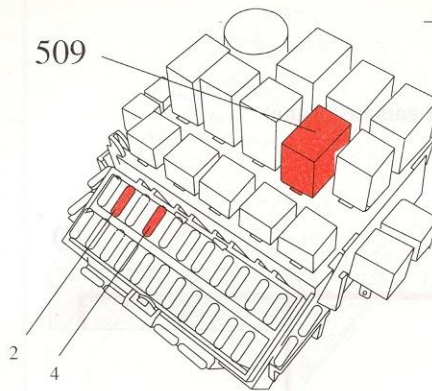


Bouchon de réservoir à commande électrique

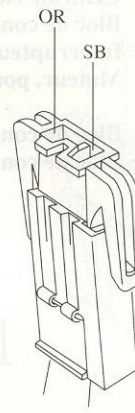
29



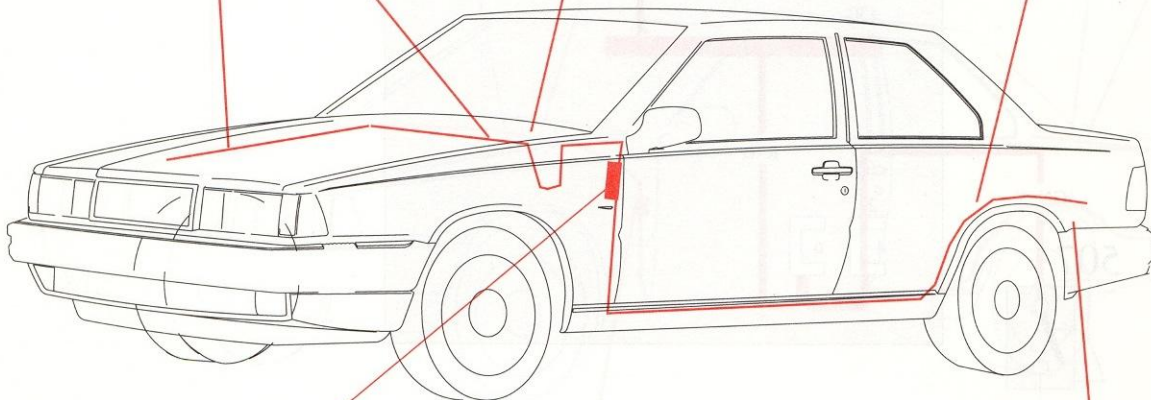
11



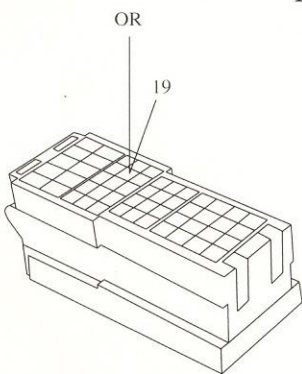
B



505



A



506