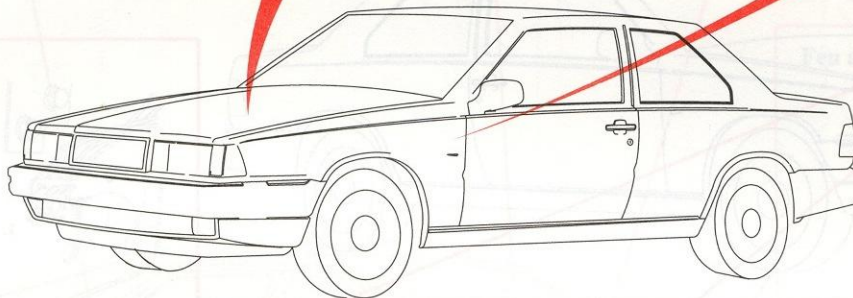
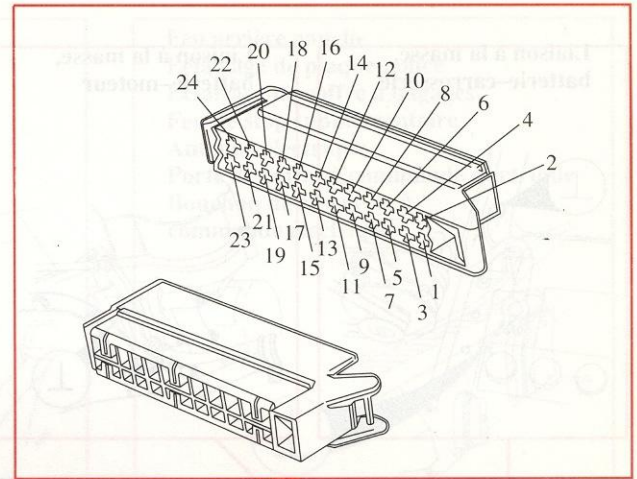
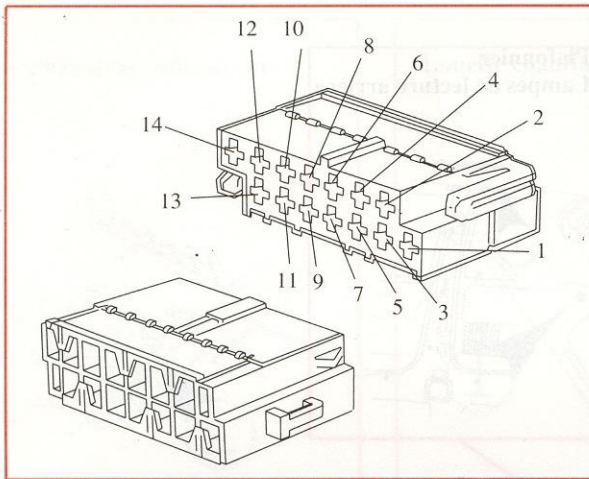


Blocs de connexion pieds d'auvent (portes)



Bloc de connexion porte passager

- 1 ** Lampe d'avertissement sur porte (GN-R)
- 2 ** Lampe d'avertissement sur porte (W-SB)
- 3 Haut-parleur (Y-W)
- 4 Haut-parleur (W)
- 5 Condamnation centrale de portes, ouverture porte passager (R-W)
- 6 Condamnation centrale de portes, fermeture porte passager (BL-R)
- 7 Câble de masse rétroviseur électrique, porte passager (SB)
- 8 Rétroviseur électrique, chauffage (BL-GN)
- 9 Rétroviseur électrique porte passager (BL-W)
- 10 Rétroviseur électrique porte passager (BN-W)
- 11 Rétroviseur électrique porte passager (GN-W)
- 12 Lève-vitre électrique, alimentation (Y-R)
- 13 Lève-vitre électrique porte passager (BL)
- 14 Lève-vitre électrique porte passager (GR-R)

Bloc de connexion porte conducteur

- 1 ** Lampe d'avertissement sur porte (GN-R)
- ** Relais interrupteur condamnation centrale de portes pos 2 (GN-R)
- 2 ** Lampe d'avertissement sur porte (W-SB)
- ** Relais interrupteur condamnation centrale de portes pos 4 (W-SB)
- 3 Haut-parleur (Y-W)
- 4 Haut-parleur (W)
- 5 Condamnation centrale de portes, ouverture (GN-SB)
- 6 Condamnation centrale de portes, fermeture (Y-SB)
- 7 ** Câble de masse condamnation centrale de portes (SB)
- 8 Rétroviseur électrique porte passager (BL-W)
- 9 Rétroviseur électrique porte passager (BN-W)
- 10 Rétroviseur électrique, alimentation (OR)
- 11 Rétroviseur électrique porte passager (GN-W)
- 12 Rétroviseur électrique, chauffage (BL-GN)
- 13 Lève-vitre électrique porte passager (BL)
- 14 Lève-vitre électrique porte passager (GR-R)
- 15 ** Condamnation centrale de portes, ouverture porte conducteur (BN)
- ** Condamnation centrale de portes, fermeture porte conducteur (Y)
- 17 -
- 18 -
- 19 -
- 20 Lève-vitres électriques, alimentation (Y-R)
- 21 Câble de masse, lève-vitres électriques, rétroviseurs électriques (SB)