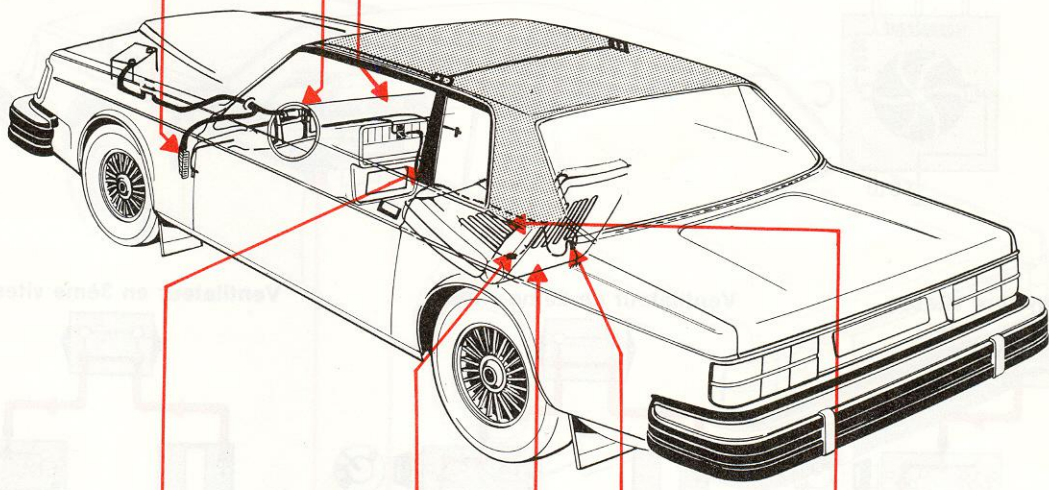
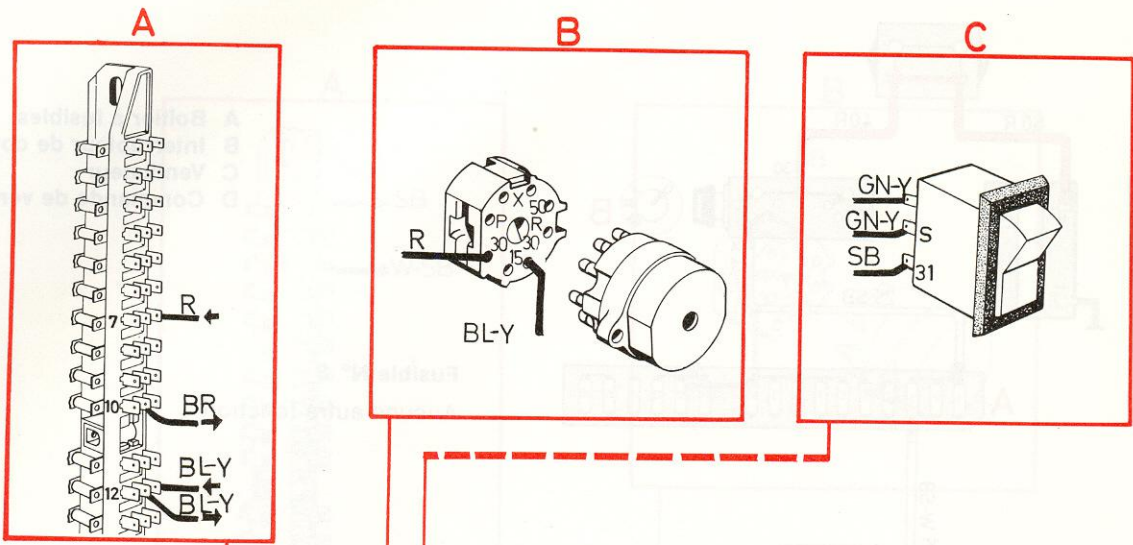
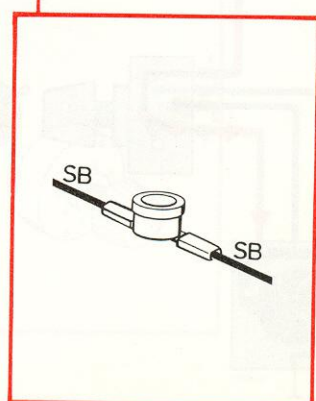
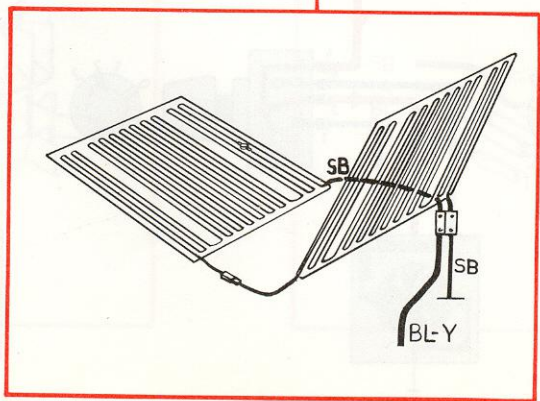
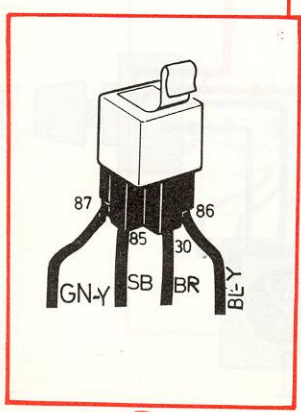


Siège de passager chauffant, 262C



G H



D

E

F