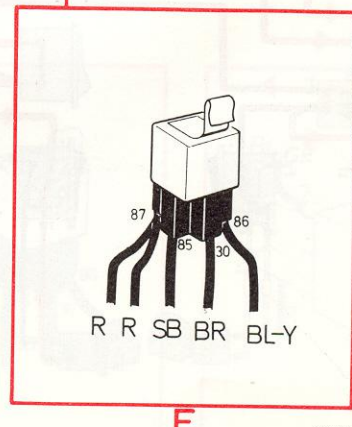
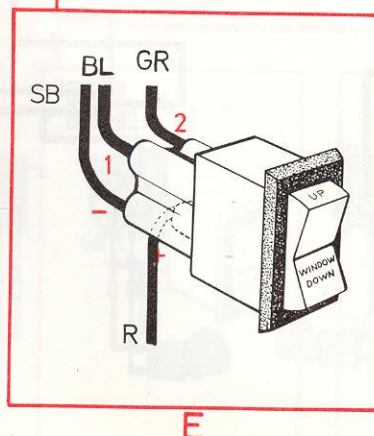
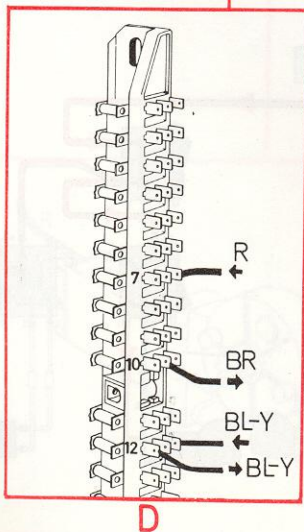
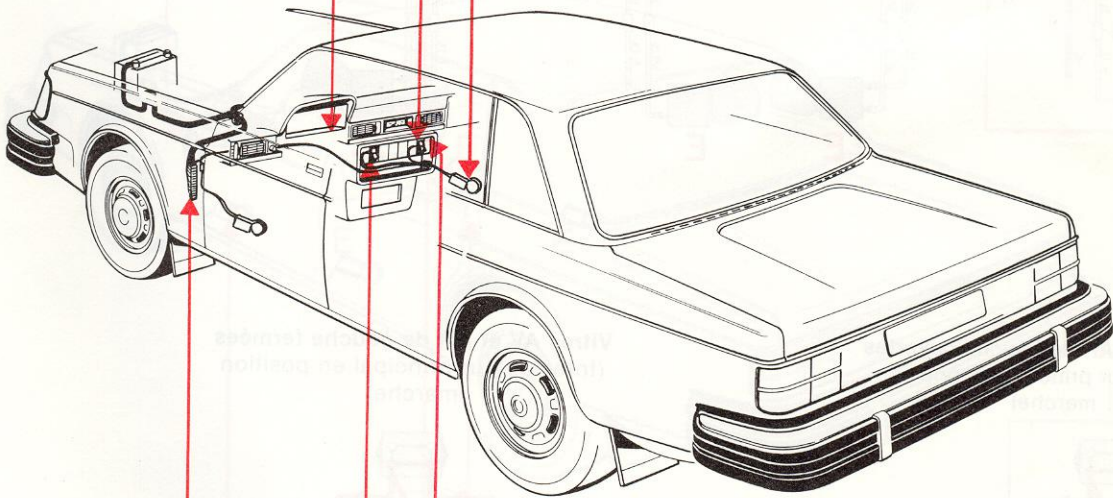
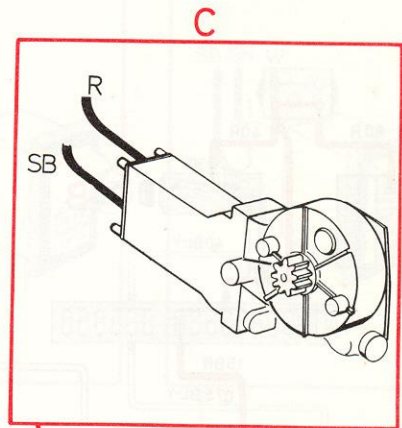
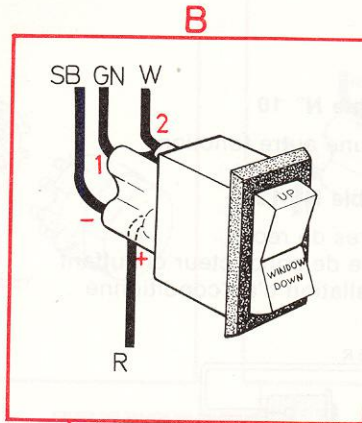
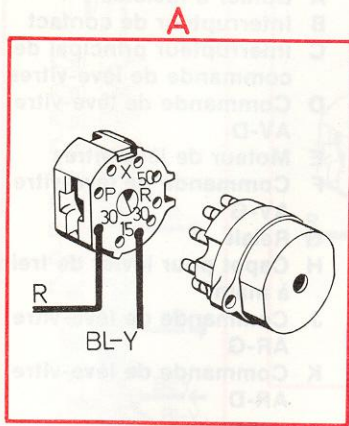


# Lève-vitres électriques, 2 portes, 240/260



129814