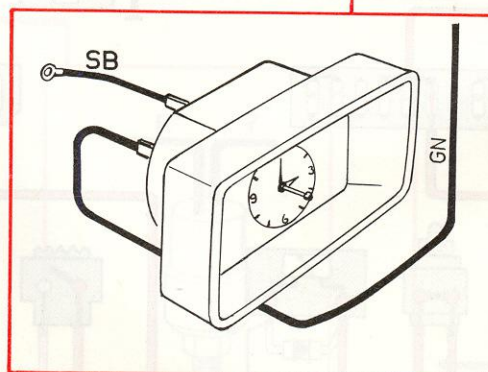
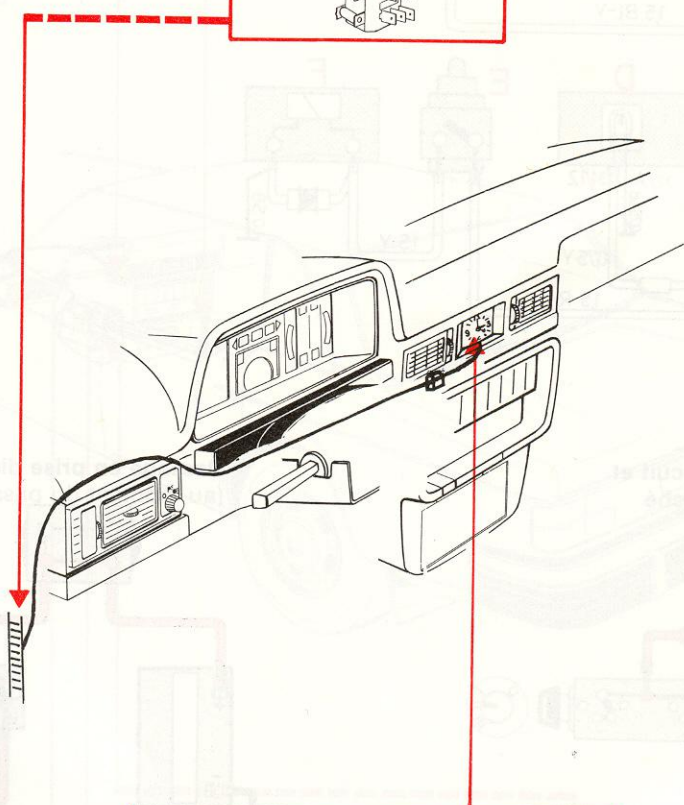
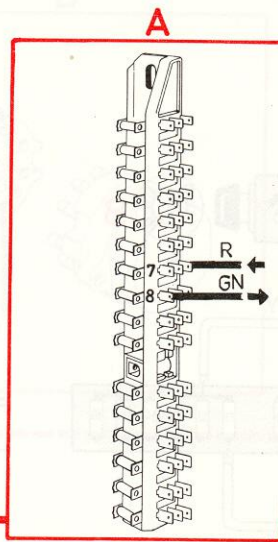


Montre, 240/260

- A Boîtier à visserie
- B Interrupteur de contact
- C Contacteur de commutation
- D Laiton au tableau de bord
- E Contacteur sur boîte de visserie
- F Solénoïde de commande avec diode



B

129812