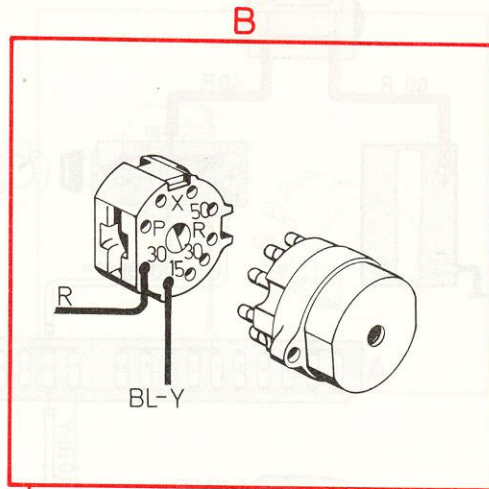
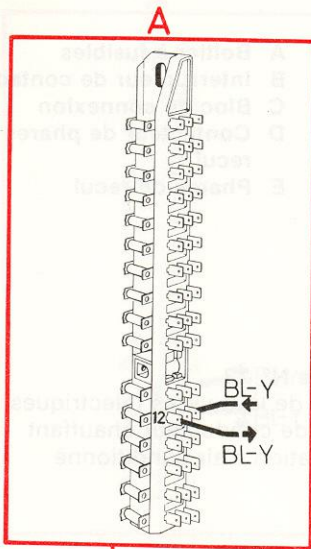


# Phares de recul, boîte manuelle, 240



- 1 Sans antibrouillard AR
- 2 Avec antibrouillard AR

