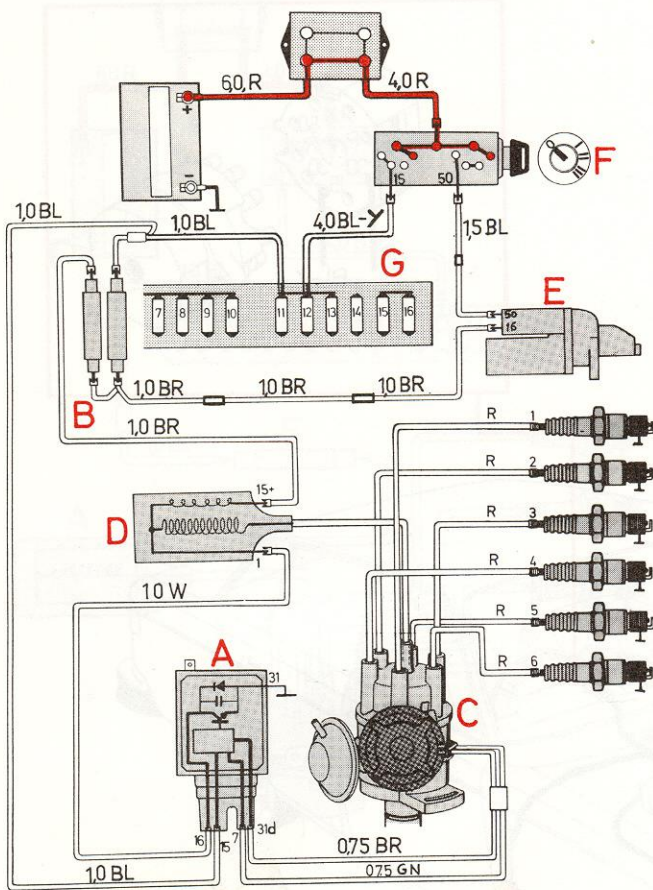


Système d'allumage sans rupteur, 260

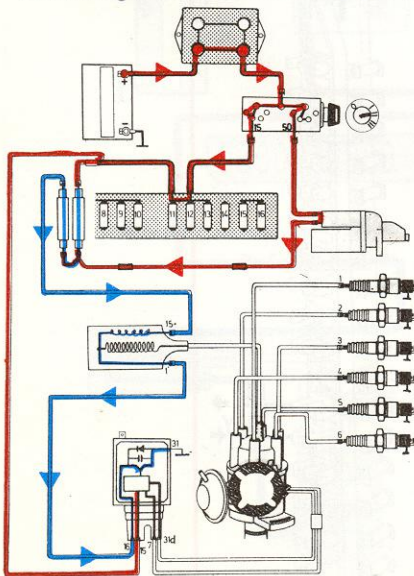
- A Unité de commande
- B Résistance de protection
- C Allumeur avec émetteur d'impulsions
- D Bobine d'allumage
- E Démarreur
- F Interrupteur de contact
- G Boîtier à fusibles



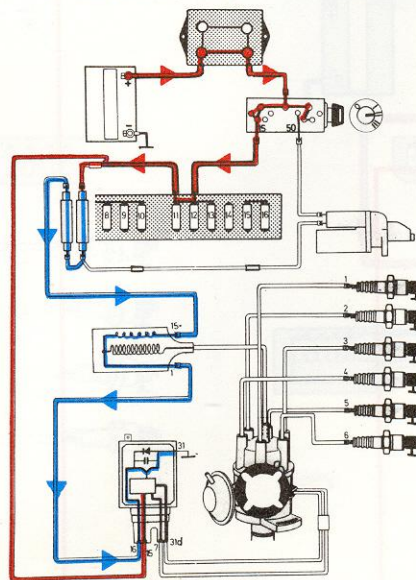
Fusible N° 12

Phares de recul
Siège de conducteur chauffant
Installation d'air conditionné
Relais de lève- vitres

Sens de passage de courant d'allumage au moment du démarrage



Unité de commande laissant passer le courant, charge de la bobine



Unité de commande coupant le courant, décharge de la bobine

