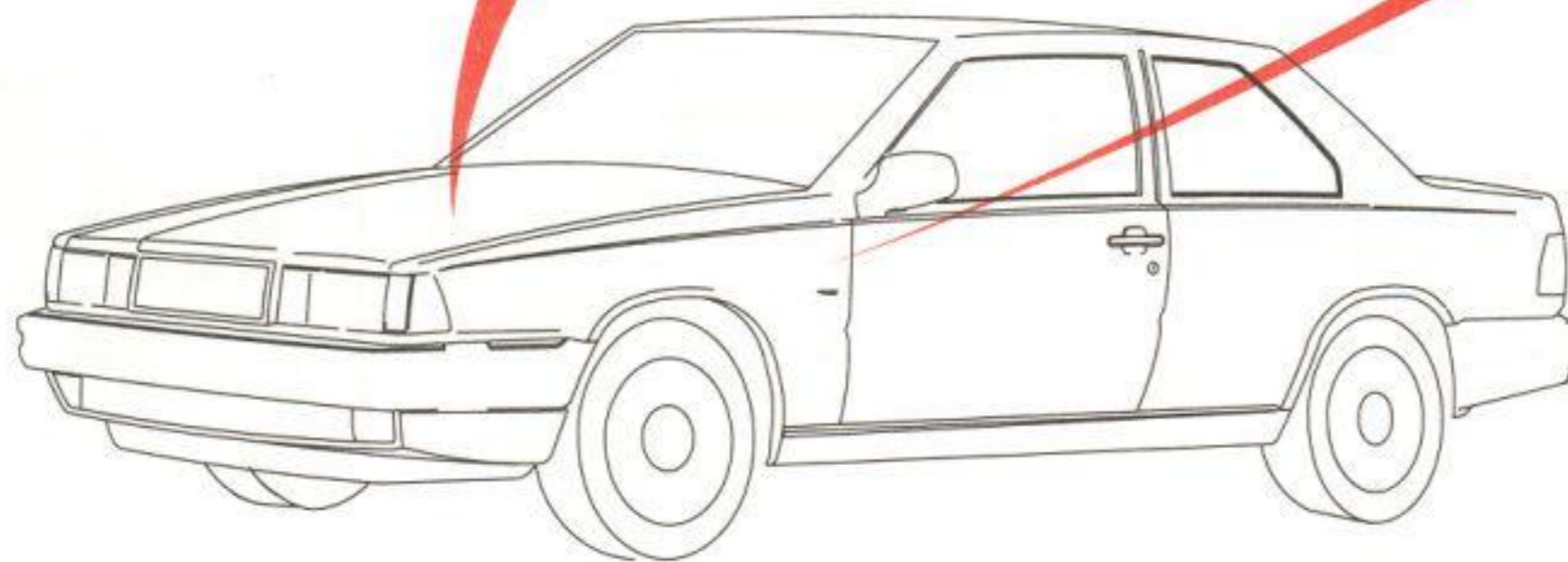
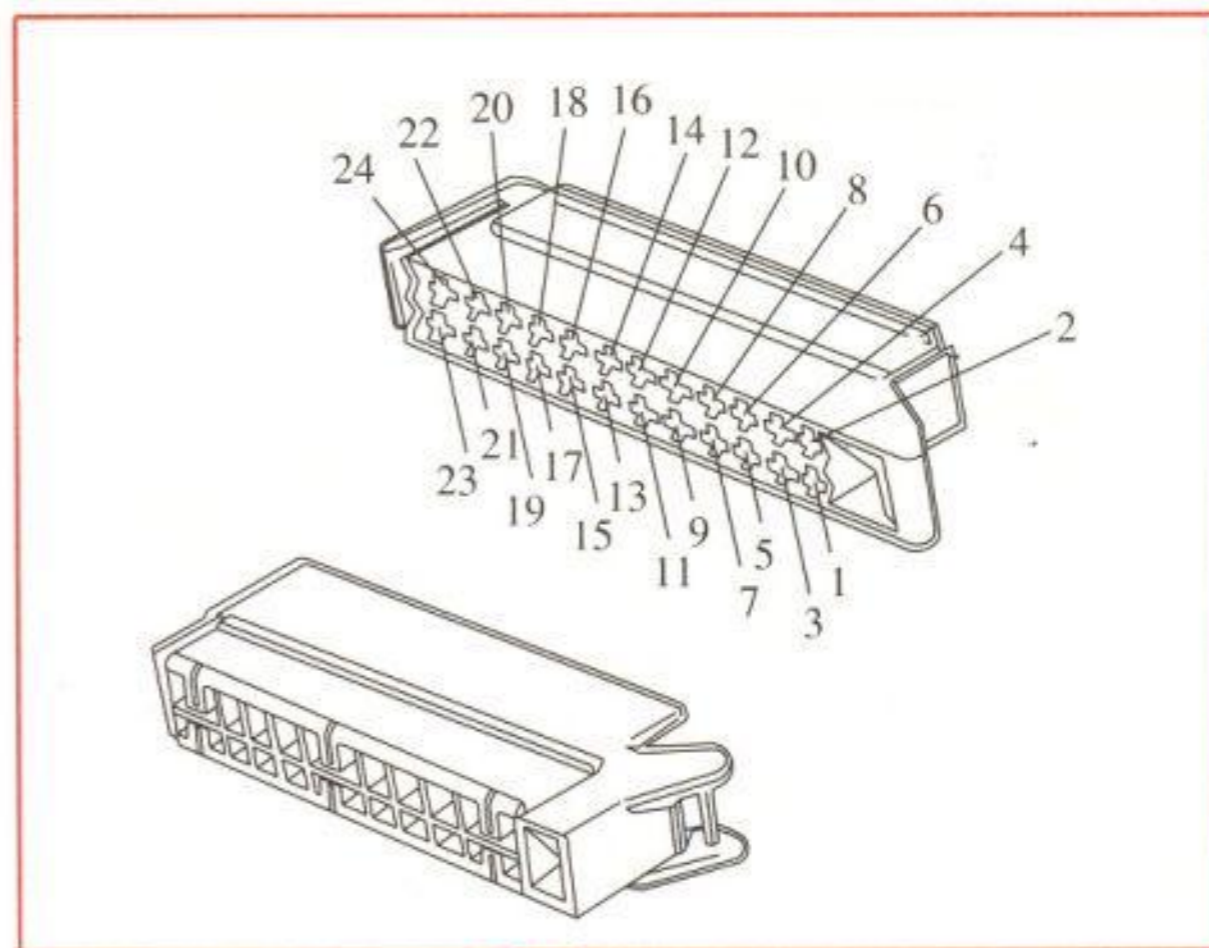
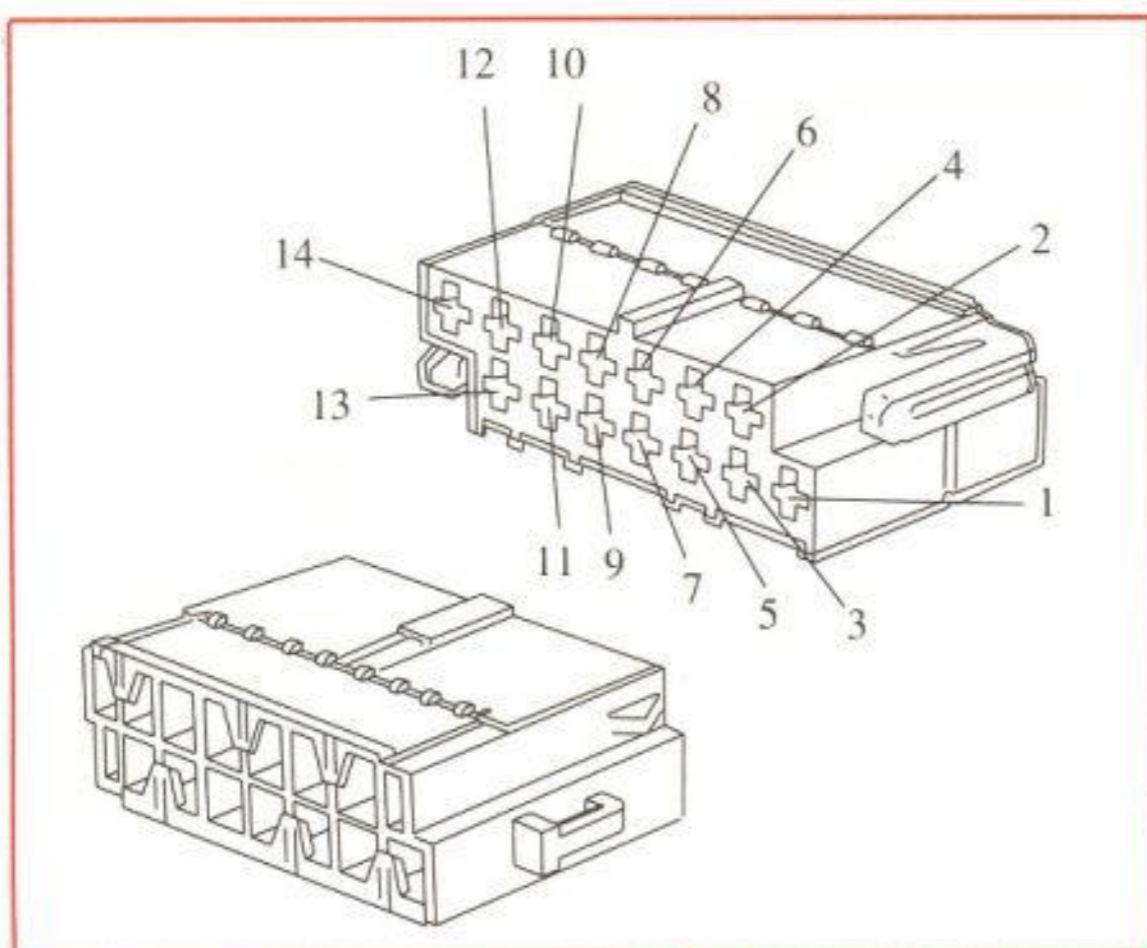


Stekerverbindingen A-stijlen (portieren)



Stekerverbinding voor passagiersportier

- 1 **Waarschuwingslamp portier (GN-R)
- 2 **Waarschuwingslamp portier (W-SB)
- 3 Luidspreker (Y-W)
- 4 Luidspreker (W)
- 5 Centrale vergrendeling, openen passagiersportier (R-W)
- 6 Centrale vergrendeling, sluiten passagiersportier (BL-R)
- 7 Massadraad elektrisch bediende buitenspiegel passagiersportier (SB)
- 8 Elektrisch bediende buitenspiegel, verwarming (BL-GN)
- 9 Elektrisch bediende buitenspiegel passagiersportier (BL-W)
- 10 Elektrisch bediende buitenspiegel passagiersportier (BN-W)
- 11 Elektrisch bediende buitenspiegel passagiersportier (GN-W)
- 12 Elektrisch bediend raammechanisme, voeding (Y-R)
- 13 Elektrisch bediend raammechanisme passagiersportier (BL)
- 14 Elektrisch bediend raammechanisme passagiersportier (GR-R)

Stekerverbinding voor bestuurdersportier

- 1 **Waarschuwingslamp portier (GN-R)
- 2 **Relais schakelaar centrale vergrendeling, plaats 2 (GN-R)
- 2 **Waarschuwingslamp portier (W-SB)
- 2 **Relais schakelaar centrale vergrendeling, plaats 4 (W-SB)
- 3 Luidspreker (Y-W)
- 4 Luidspreker (W)
- 5 Centrale vergrendeling, openen (GN-SB)
- 6 Centrale vergrendeling, sluiten (Y-SB)
- 7 **Massadraad centrale vergrendeling (SB)
- 8 Elektrisch bediende buitenspiegel passagiersportier (BL-W)
- 9 Elektrisch bediende buitenspiegel passagiersportier (BN-W)
- 10 Elektrisch bediende buitenspiegels, voeding
- 11 Elektrisch bediende buitenspiegel passagiersportier (GN-W)
- 12 Elektrisch bediende buitenspiegel, verwarming (BL-GN)
- 13 Elektrisch bediend raammechanisme passagiersportier (BL)
- 14 Elektrisch bediend raammechanisme passagiersportier (GR-R)
- 15 **Centrale vergrendeling, openen bestuurdersportier (BN)
- 16 **Centrale vergrendeling, sluiten bestuurdersportier (Y)
- 17 —
- 18 —
- 19 —
- 20 Elektrisch bediende raammechanismen, voeding (Y-R)
- 21 Massadraad elektrisch bediende raammechanismen/buitenspiegels (SB)