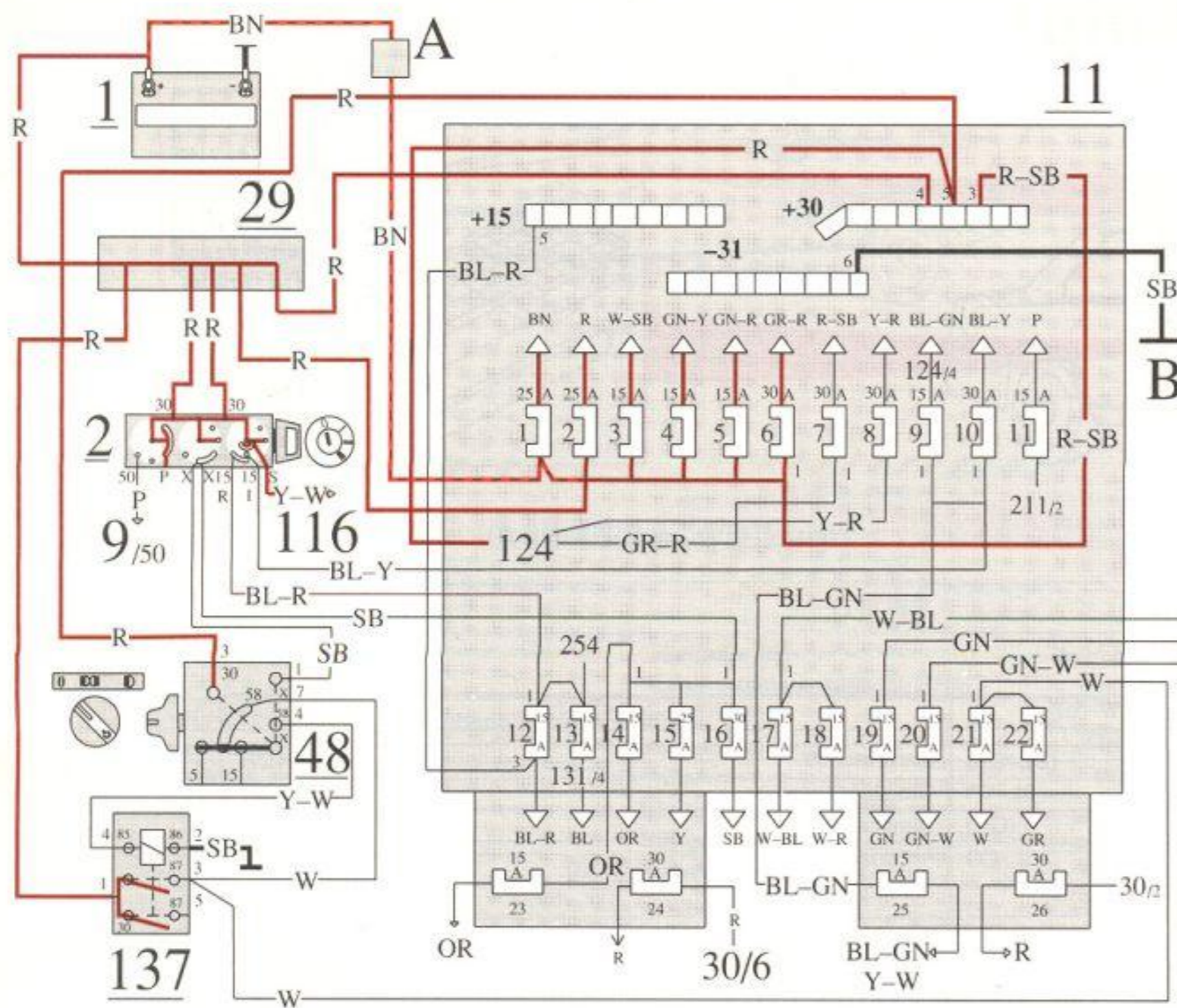


Zekeringen



- 1 Accu
- 2 Startslot
- 9 Startmotor
- 11 Centrale verdeeldoos
- 29 Plus-aansluitstuk
- 48 Lichtschakelaar
- 116 Herinneringssysteem autogordels (USA)
- 124 Relais elektrische bediende raammechanismen
- 137 Relais hoofdverlichting
- 211 Brandstofpomp
- 254 Defectbeveiliging ABS

- A Stekerverbinding linker A-stijl
- B Massapunt bij rechter A-stijl

Grootlicht, van lichtschakelaar

Linker dimlicht, van waarschuwingssysteem defecte gloeilamp

Rechter dimlicht, van waarschuwingssysteem defecte gloeilamp

Zekering Ingeschakelde nr stroomverbruikers Ampère

Zekering Ingeschakelde nr stroomverbruikers Ampère

1	Brandstofpomp (hoofdpomp)	25
2	Centrale vergrendeling, Knipperlichten	25
3	Mistlampen voor, mistachterlampen	15
4	Remlichten, elektrisch bediend kofferdeksel	15
5	Verlichting handschoenenkastje, Klokje, Radio, Motorruimteverlichting, Binnenverlichting, Bagageruimteverlichting, Motor-bediende antenne, Waarschuwinglampen portieren, Verlichting make-up spiegel, Instapverlichting	15
6	Elektronische airconditioning, Aanjager elektronische airconditioning	30
7	Elektrisch verwarmde voorstoelen	30
8	Elektrisch bediende raammechanismen	30
9	Waarschuwingssysteem autogordels, Richtingaanwijzers, Elektrisch verwarmde voorstoelen, Elektrisch bediende raammechanismen	15
10	Elektrische achterrautverwarming, Elektrisch verwarmde buitenspiegels, Elektrisch bediend zonnedak	30
11	Brandstofpomp (in de tank), Elektrisch verwarmde Lambda-sonde (B280F, B230FT)	15
12	Achterlichten, Cruise Control, 15-rail in centrale verdeeldoos, Overdrive	15
13	Voorgloei-automaat diesel, Brandstofklep diesel, Laaddrukbe grenzing turbodiesel, Elektrische ventilator	15

14	Elektrische bediende buitenspiegels, Sigare-aansteker, Radio, Leeslampjes achter, Elektronische airconditioning	15
15	Claxon, Ruitewissers/-sproeiers, Koplampwissers/-sproeiers	25
16	-	30
17	Linker grootlicht, Controlelampje grootlicht	15
18	Rechter grootlicht	15
19	Linker dimlicht	15
20	Rechter dimlicht	15
21	Linker parkeerlichten voor en achter, Kentekenplaatverlichting, Verlichting van: asbakje voor, kachelbediening, schakelaars elektrische achterrautverwarming en elektrisch bediend zonnedak. Verlichting instrumenten en schakelaars links van het stuur	15
22	Rechter parkeerlichten voor en achter, Relais mistlampen voor en mistachterlampen, Schaalverlichting automaat, Verlichting van: schakelaars elektrisch verwarmde voorstoelen, opbergvak tussen voorstoelen, asbakje achter	15
23	Relais elektrisch verstelbare stoelen	15
24	Elektrisch verstelbare passagiersstoel	30
25	Mistachterlampen USA/Canada	15
26	Elektrisch verstelbare bestuurdersstoel	30

N.B! Verder is er:

Als een geheel met de defectbeveiliging bij de pedaalset: een 10 A zekering voor ABS (niet-blokkerende remmen)

Bij de accu:

Twee 30 A zekeringen voor de radioversterkers voor en achter (Italië niet)

Bij de linker wielkuip:

Eén 10 A zekering voor het systeem hoog vermogen (B230FT)