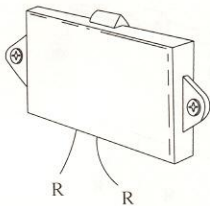
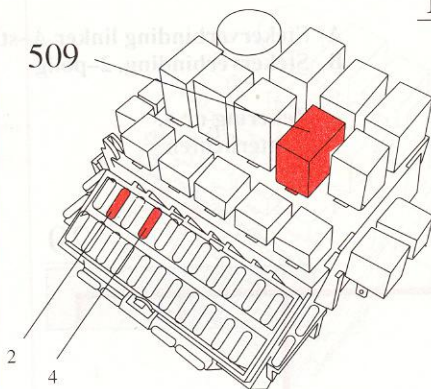


# Elektrisch bediende tankdop

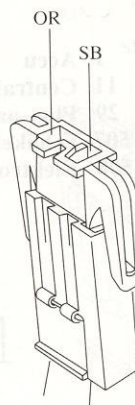
29



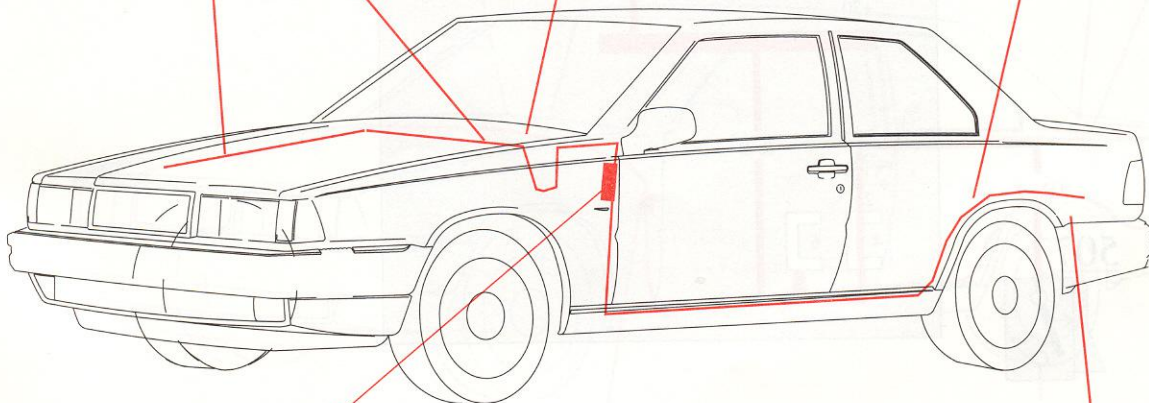
11



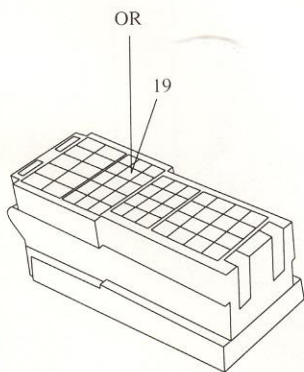
**B**



505



**A**



506