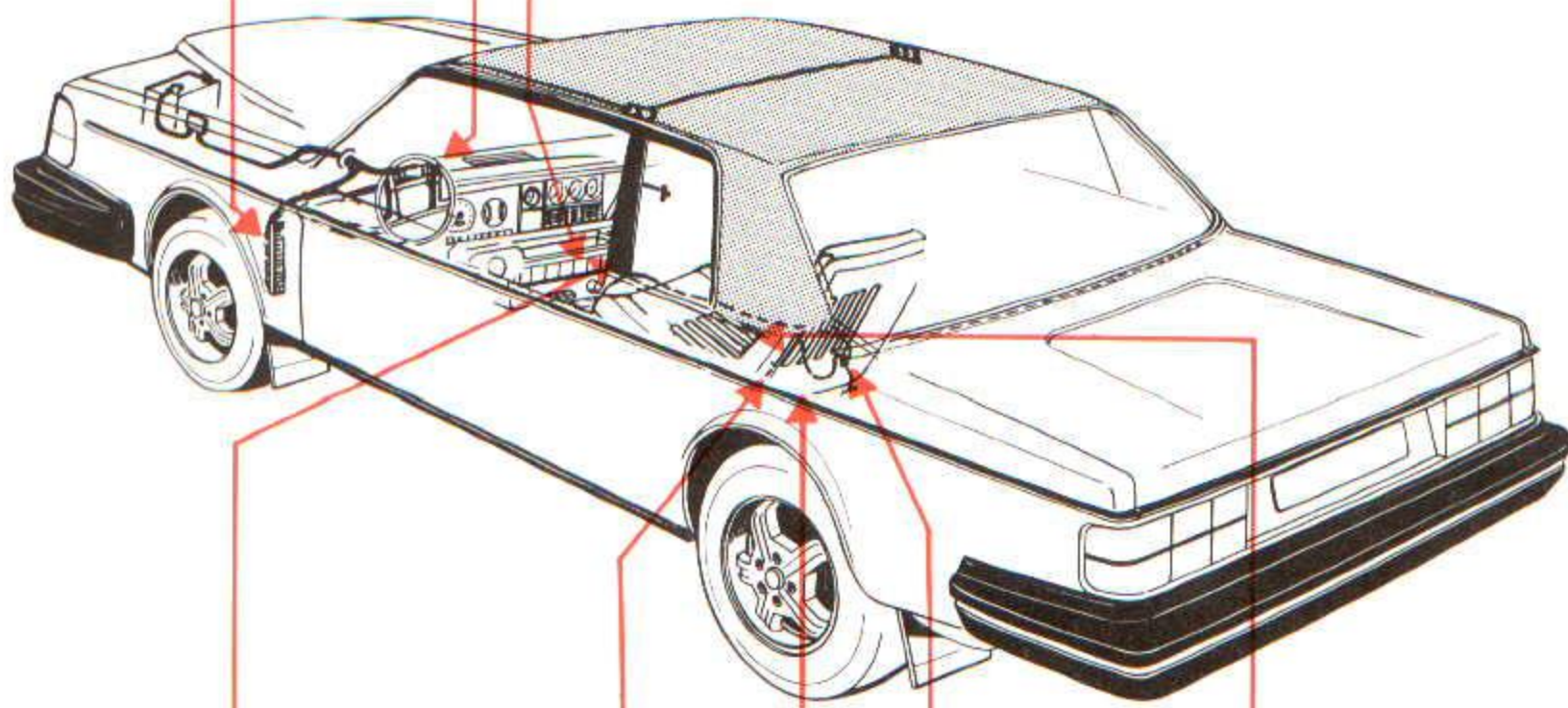
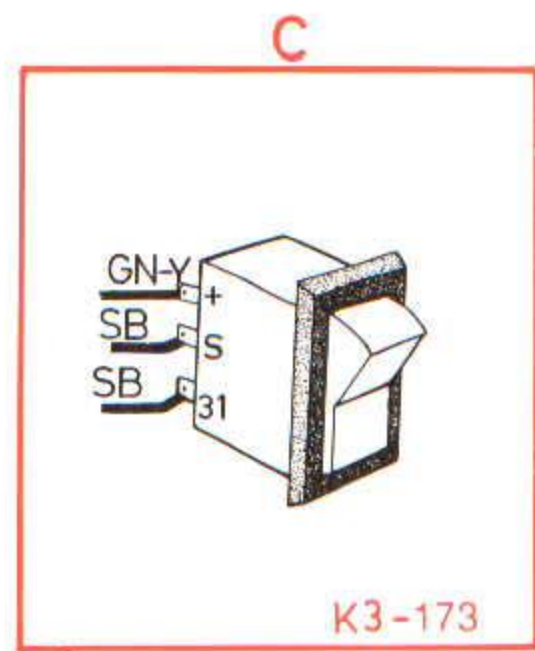
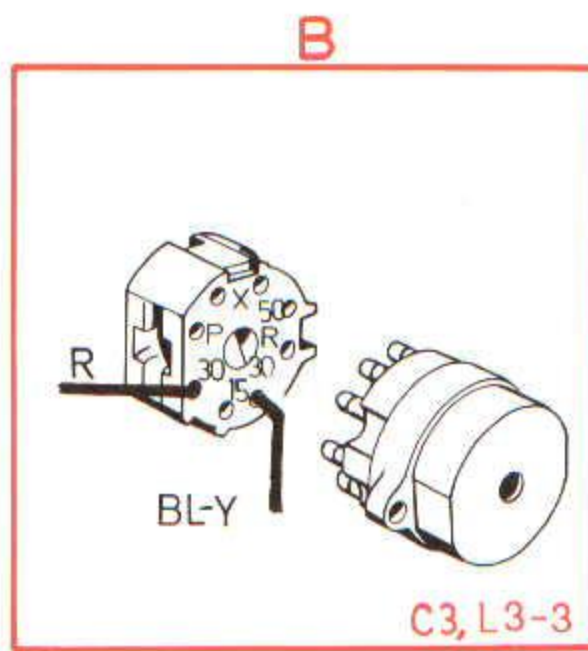
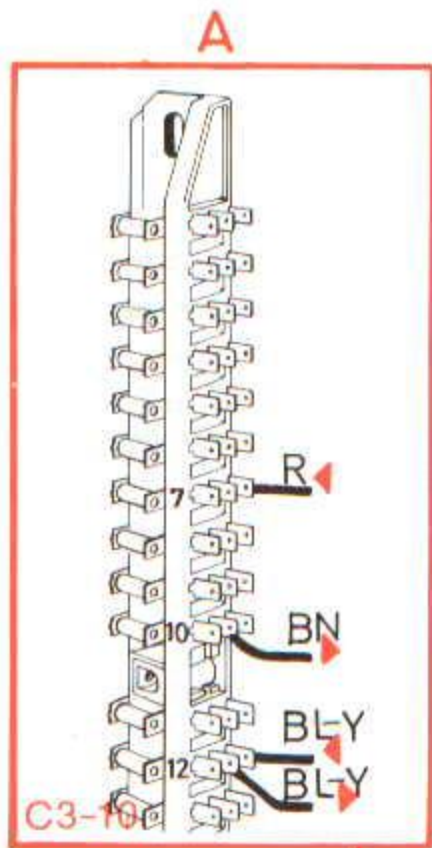


Elektrisch verwarmde passagiersstoel 262 C



G

H

