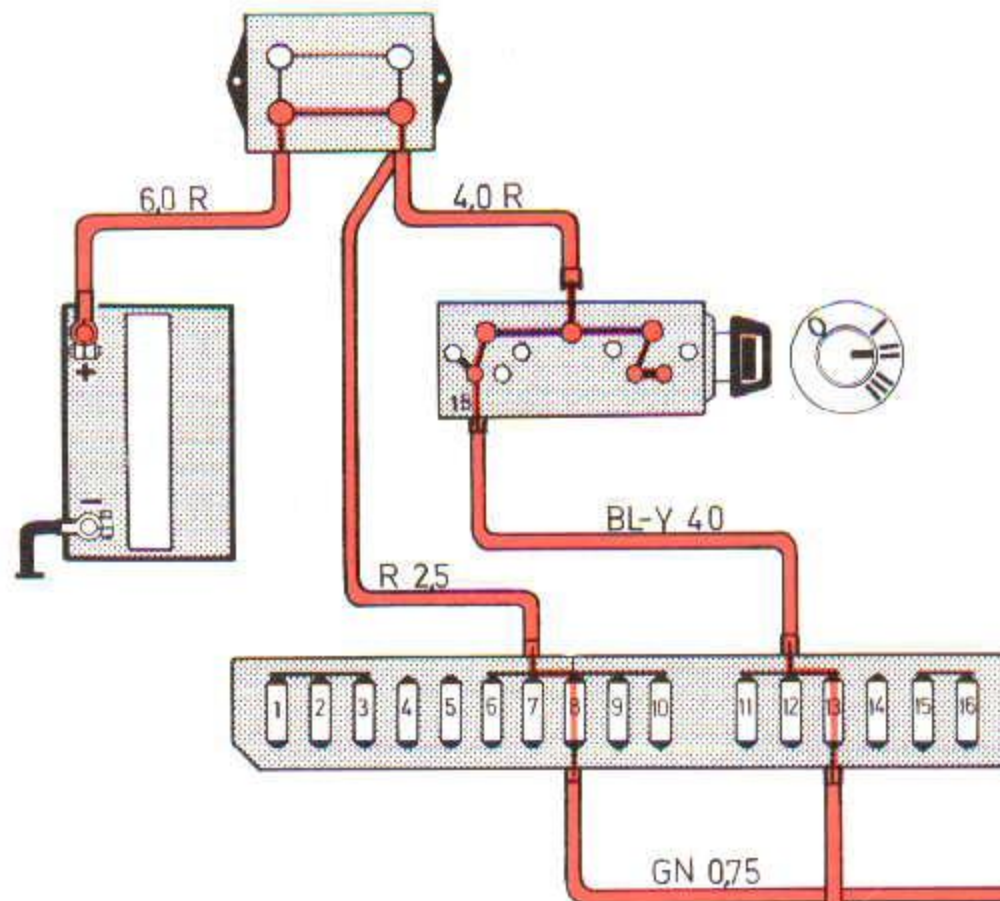


Instrumentenpaneel

Contact aan bij
stilstaande motor



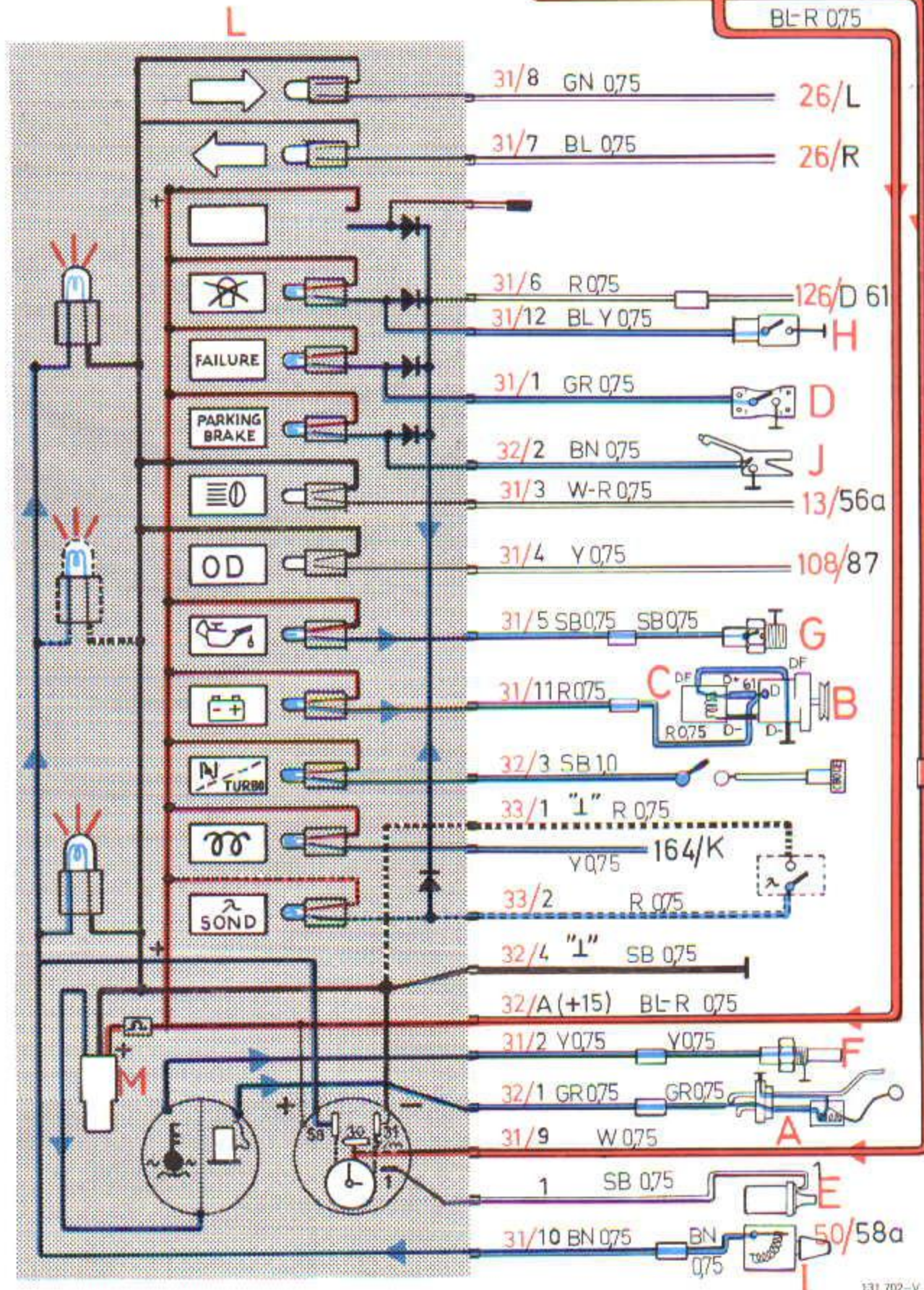
- A Tankvlotterelement
- B Dynamo
- C Spanningsregelaar
- D Remlichtschakelaar
- E Bobine
- F Temperatuurgever
- G Oliedrukkzender
- H Waarschuwinglampje, defecte gloeilamp
- I Regelbare weerstand
- J Handremschakelaar
- K Controle-unit Diesel
- L Instrumentenpaneel
- M Spanningsstabilisator

Zekering nr 13

Controlelampjes, autogordels
Richtingaanwijzers
Relais, brandstofinspuiting
(inspuitmotor)
Voorverwarming (Diesel)

Zekering nr 6

Remlichten



131 702-V